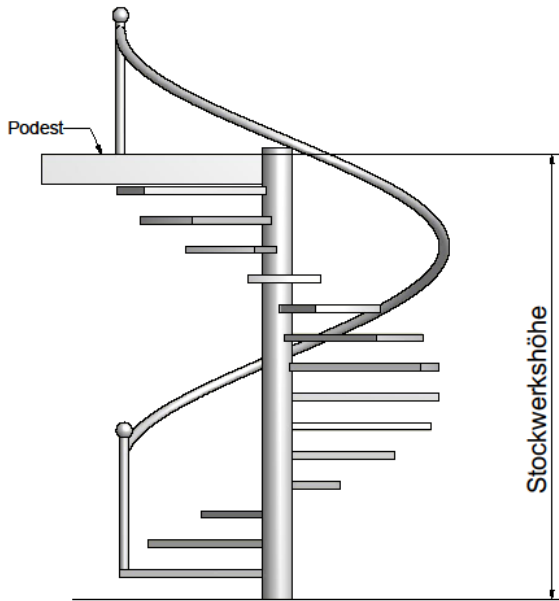


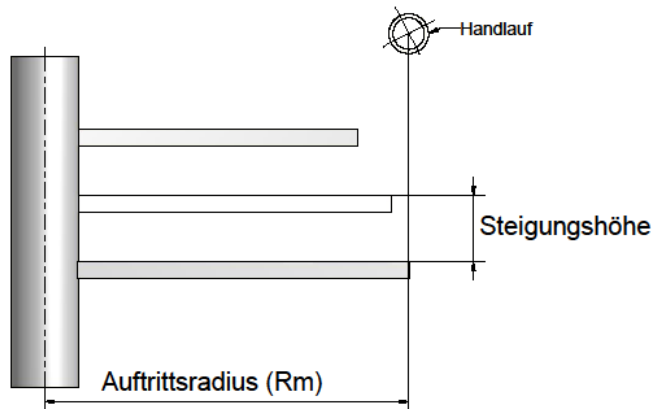
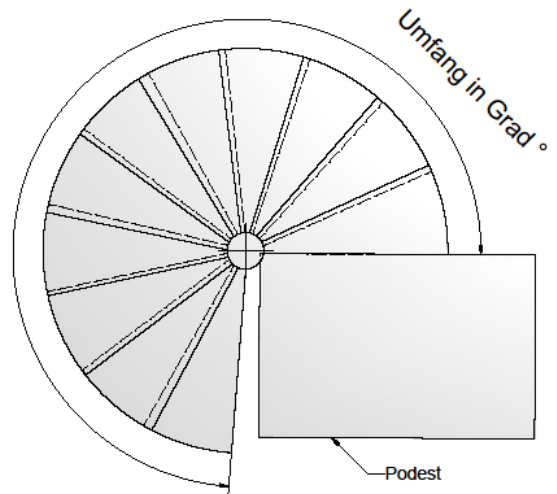


## Rohrbiegerei Rohrendenverformung

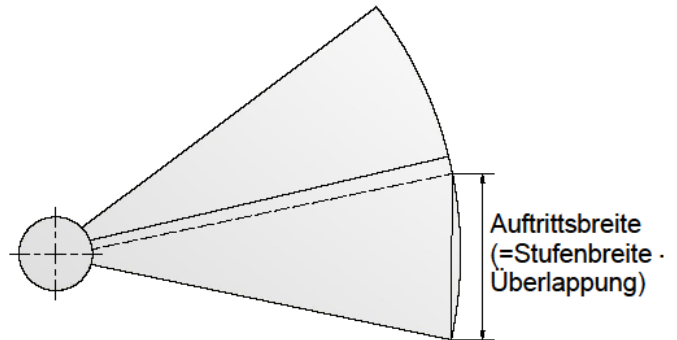
GERO Karl Gerke e.K. Industriestraße 50 D-48629 Metelen



Umfang genau angeben:  
von Vorderkante 1. Stufe  
bis Vorderkante Podest



Der Auftrittsradius ist vom Drehpunkt bis zur Rohrmitte zu messen.



**Treppendaten:** (die Werte bitte gut leserlich eintragen)

**Material:**  VA  ME  ST

**Material Oberfläche:** \_\_\_\_\_

**Handlauf Ø:** \_\_\_\_\_ mm

**Stückzahl:** \_\_\_\_\_

**Stockwerkshöhe:** \_\_\_\_\_ mm

**Steigungshöhe:** \_\_\_\_\_ mm

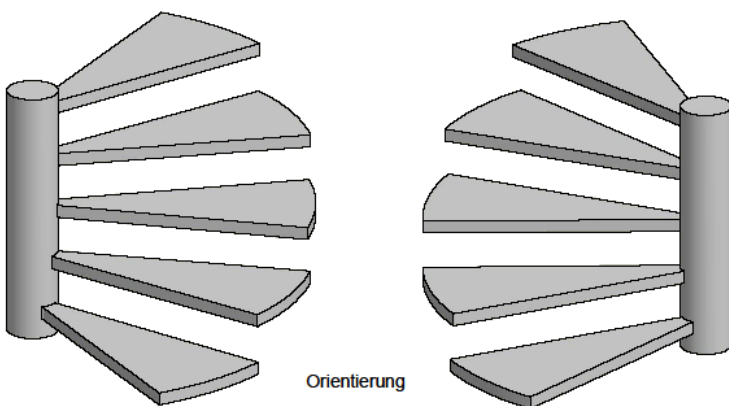
**Stufenanzahl ohne Podest:** \_\_\_\_\_

**Auftrittsbreite:** \_\_\_\_\_ mm

**Auftrittsradius Rm:** \_\_\_\_\_ mm

**Umfang falls bekannt:** \_\_\_\_\_ Grad °

**Aufgang (bitte ankreuzen):**  rechts  links



**Aufgang links**

**Aufgang rechts**

GERO Karl Gerke e.K.  
Industriestraße 50  
D-48629 Metelen

Telefon: (02556) 40496-0  
Telefax: (02556) 40496-90  
E-Mail: info@gero-rohrbiegerei.de  
Internet: www.gero-rohrbiegerei.de

Amtsgericht Steinfurt HRA 7180  
UST-Id-Nr. DE 222330021  
ST-Nr. 301-5043-1502

Sparkasse Westmünsterland D-48683 Ahaus  
Swift/BIC-Nr.: WELA.DE3W.XXX  
IBAN-Nr.: DE23.4015.4530.0008.0034.02